



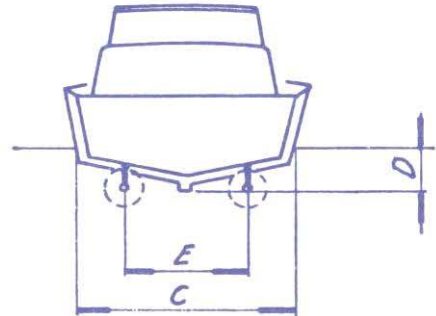
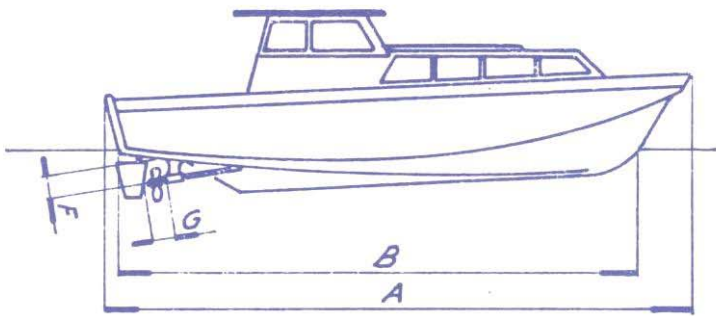
Amministrazione e Stabilimento:
20052 MONZA
Via Borgazzi 157 - ☎ 039/2000570
Fax 039 / 2001393

PROSPETTO PER IL CALCOLO DELLE ELICHE

TIPO DI COSTRUZIONE MATERIALE

CARATTERISTICHE D'USO : diporto pesca trasporto passeggeri

VELOCITA' PRESUNTA DELLO SCAFO - NODI



A B C D E F G

DISLOCAMENTO TOTALE (Peso natante + carico massimo) TON.

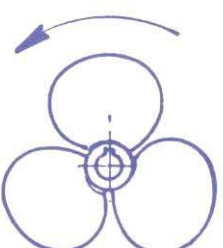
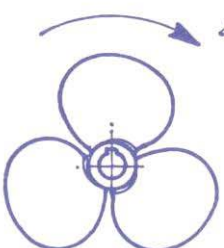
CARENA TIPO 

MOTORE

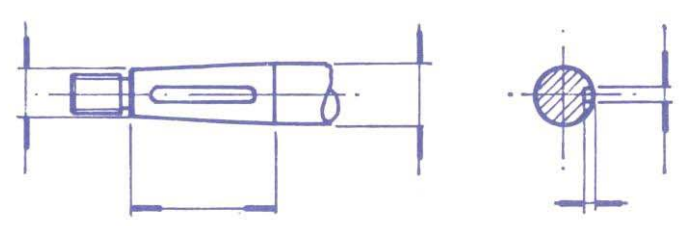
TIPO HP GIRI

RAPPORTO RIDUZ. GIRI ELICA

SENSO DI ROTAZIONE VISTO DA POPPA

SINISTRO  DESTRO 

DIMENSIONI ASSE



CLIENTE :